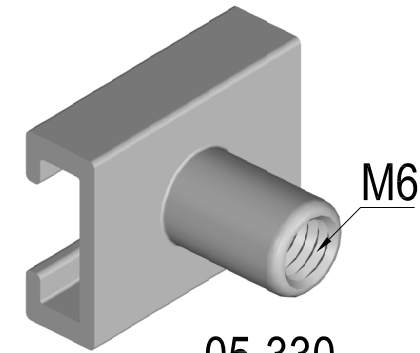
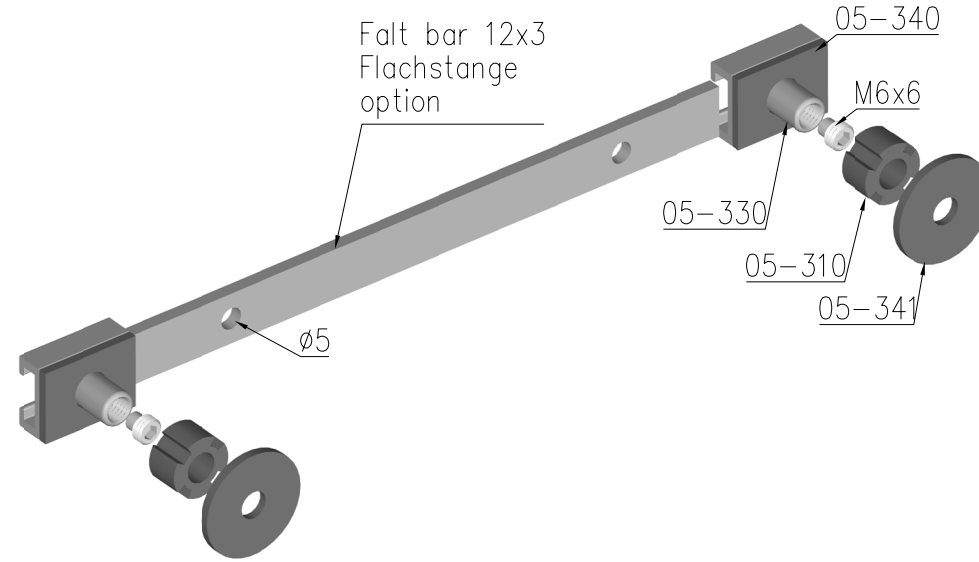
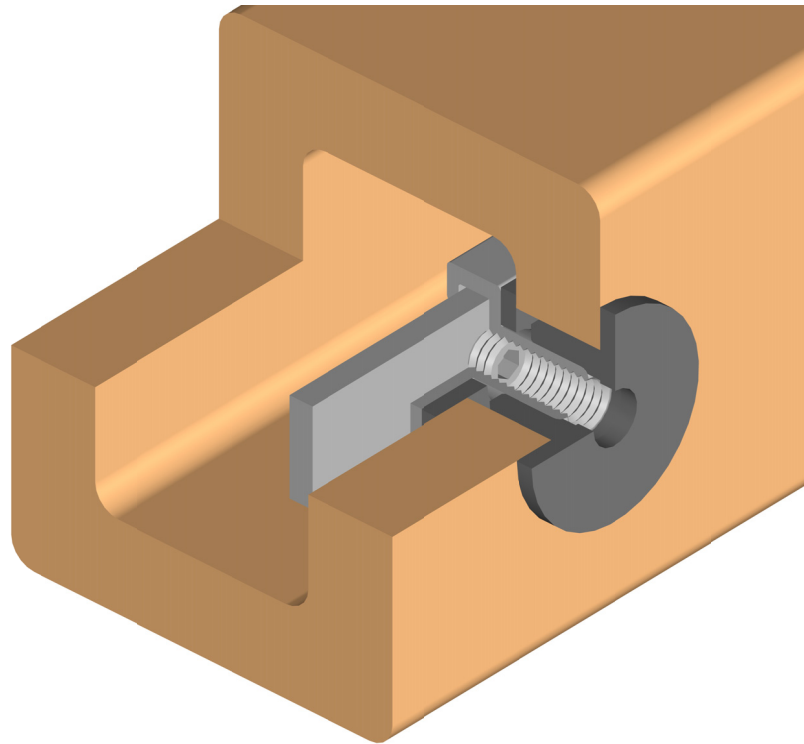
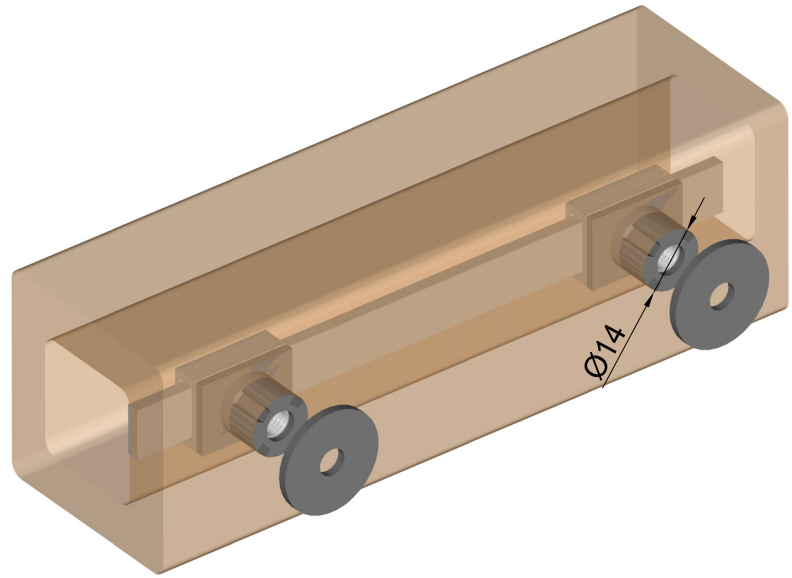


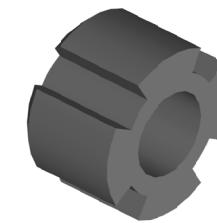
Diese Zeichnung ist unser Eigentum. Jede Vervielfältigung, Verwertung oder Weitergabe an dritte Personen ist verboten und wird verfolgt.



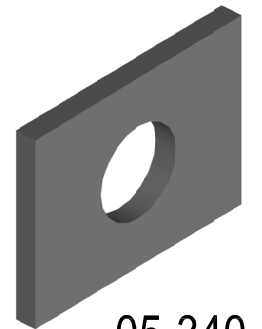
05-330
Inside threaded
SS Casting
Gewindeanker
Feinguss A2



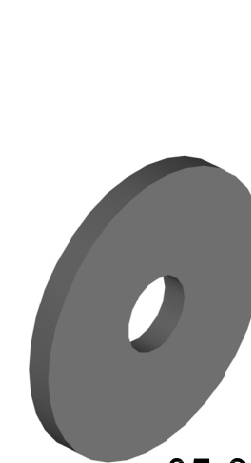
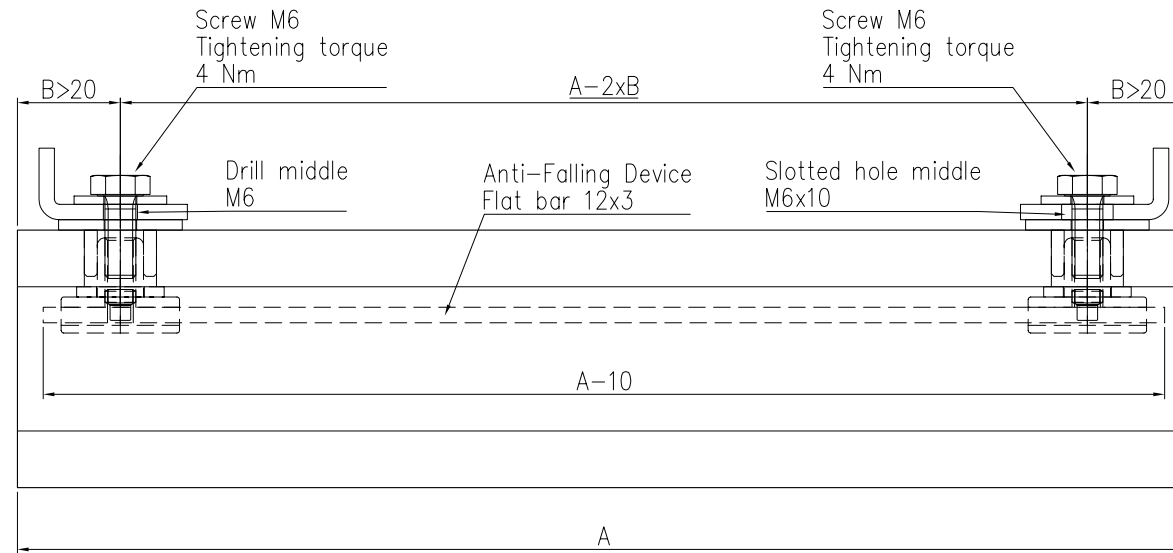
Set screw
Gewindestift
DIN 915 M6x6



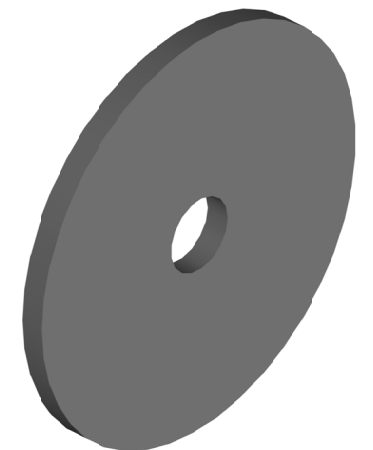
05-310
EPDM Bush
EPDM-Buchse



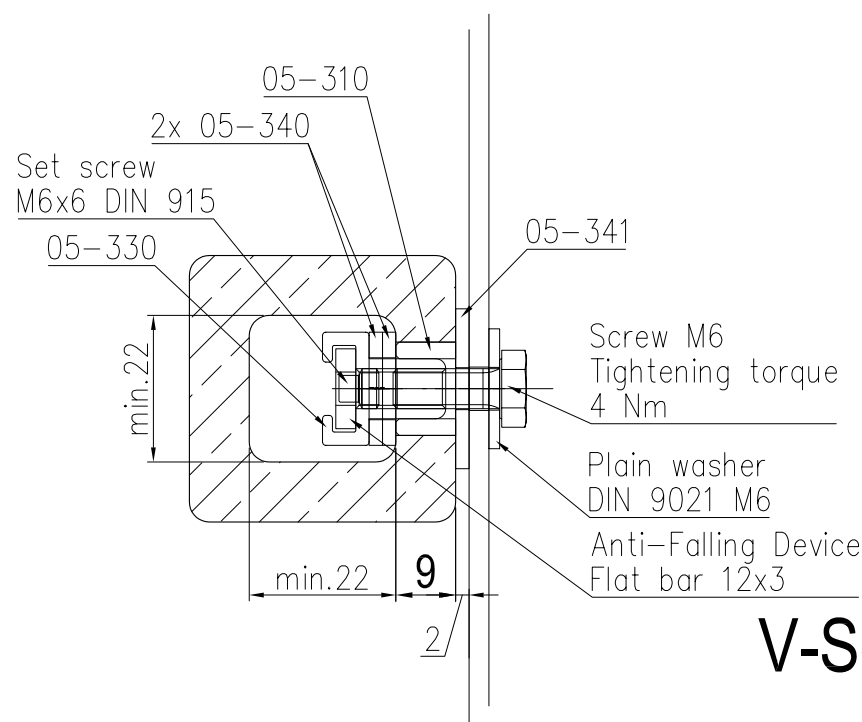
05-340
Squar washer
Rechteckscheibe
EPDM



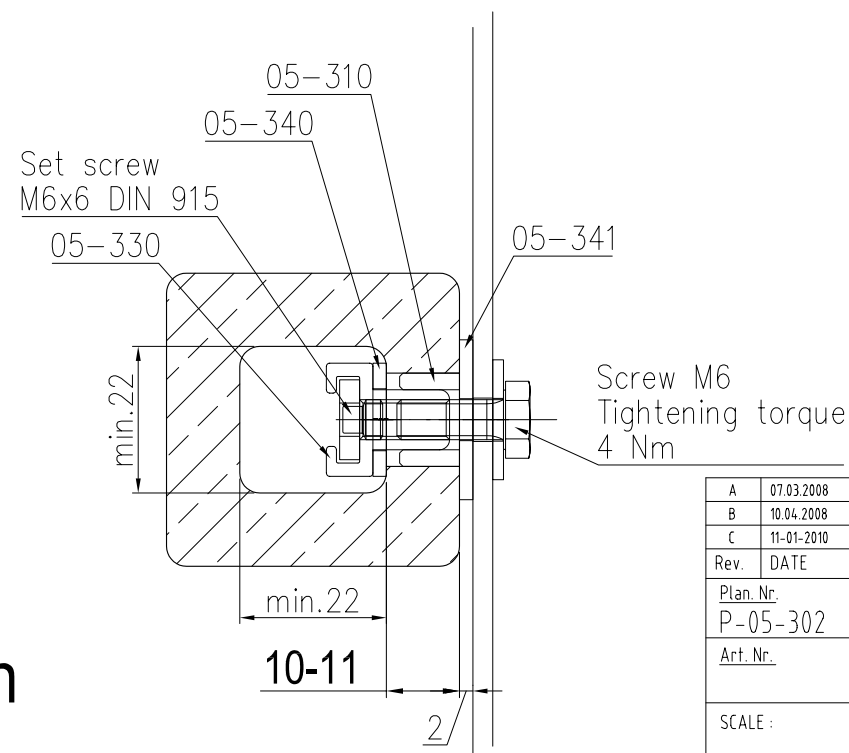
05-341
Plain washer
Unterlegscheibe
EPDM
6.3x24x2



05-342
Plain washer
Unterlegscheibe
EPDM
6.3x35x2



V-Section



A	07.03.2008	Prib	Anzugsdrehmoment 2 Nm ergänzt
B	10.04.2008	Prib	Anzugsmoment 4 Nm
C	11-01-2010	Prib	
Rev.	DATE	NAME	DESCRIPTION
Plan.Nr.		REV.	TITLE: COMPENDIUM
P-05-302		C	BAGUETTE INSTALLATION
Art.Nr.			Back Fixing for Baguettes
SCALE :		Format	The copyright of this drawing remains with us. No copies may be taken without our written consent nor the drawing made available to third parties. Legal action will be taken in case of breach of the above requirement

THB
Technischer Handel und
Befestigungssysteme GbR
Dipl.Ing. (FH) Arthur Prib
Ölspielstr. 47
D - 97286 Sommerhausen
Tel.: +49 9333 - 903 607
Fax: +49 9333 - 903 608
Mail: thb@prib.de