

**TC110** für NBK-  
Keramikplatten  
NBK Terrart Mid

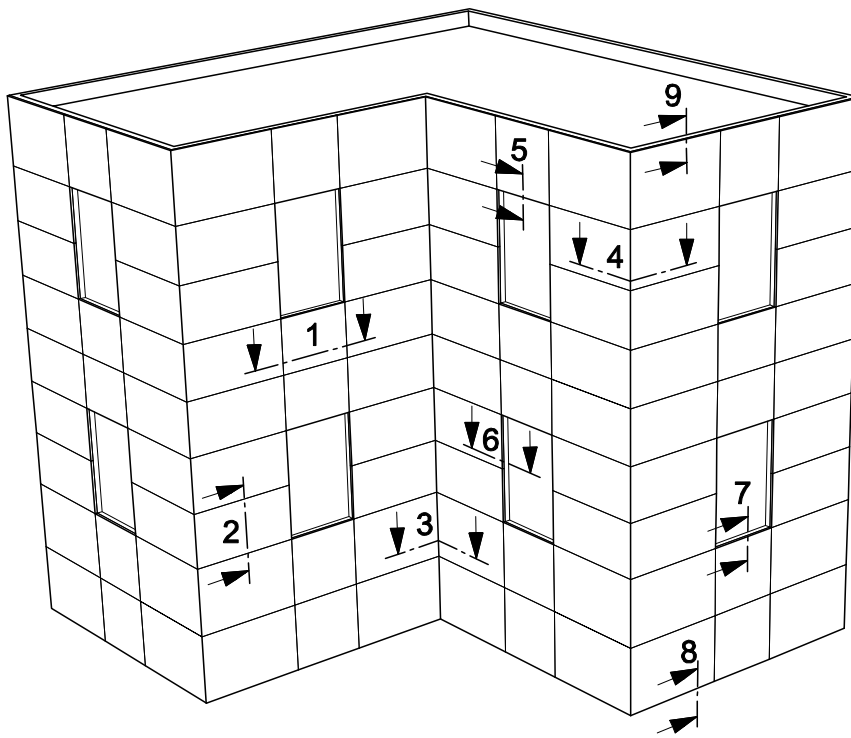
**TC110** for NBK  
ceramic panels  
NBK Terrart Mid

**TC110** pour des  
plaques céramiques NBK  
NBK Terrart Mid

Schnittübersicht

summery of sections

vue d'ensemble



Schnitt 1: horizontal  
Schnitt 2: vertikal  
Schnitt 3: Innenecke  
Schnitt 4: Außenecke  
Schnitt 5: Fenstersturz  
Schnitt 6: Fensterlaibung  
Schnitt 7: Fensterbank  
Schnitt 8: Sockelabschluss  
Schnitt 9: Attikaabschluss

section 1: horizontal  
section 2: vertical  
section 3: internal corner  
section 4: external corner  
section 5: window lintel  
section 6: window recess  
section 7: windowsill  
section 8: bottom closure  
section 9: parapet

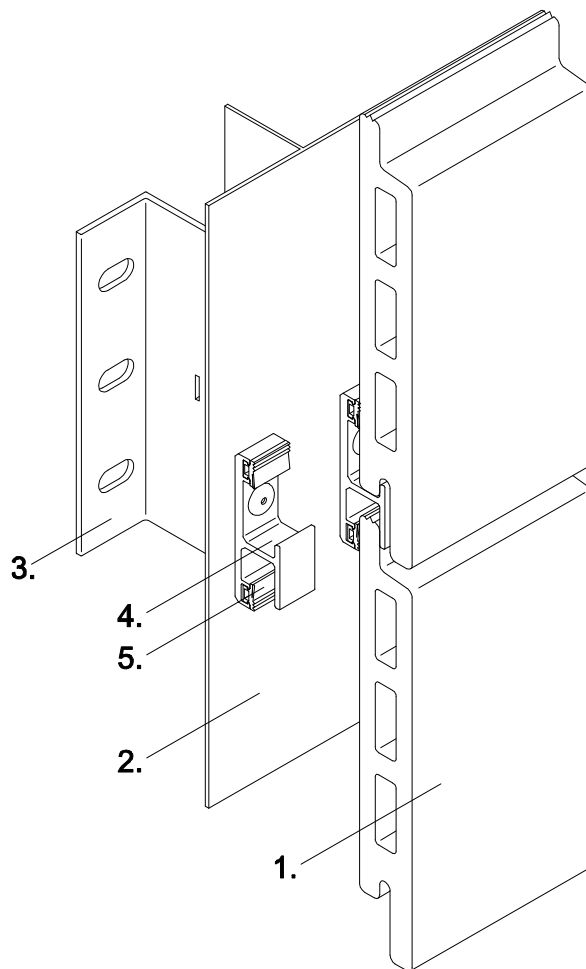
coupe 1: horizontale  
coupe 2: verticale  
coupe 3: coin intérieur  
coupe 4: coin extérieur  
coupe 5: linteau  
coupe 6: joue de fenêtre  
coupe 7: bavette de  
fenêtre extérieure  
coupe 8: tôle basse de  
calfeutrement (raccord de  
socle)  
coupe 9: couvre-mur

## TC110

Unterkonstruktion für  
NBK-Keramikplatten  
Terrart Mid (verdeckte  
Klammer- befestigung)

holding track for  
NBK ceramic panels  
Terrart Mid  
(concealed clip-on fixing)

ossature pour des  
plaques céramiques  
NBK Terrart Mid  
(attache avec crampe  
cachée)



1. Fassadenbekleidung  
NBK Terrart Mid  
2. senkrechtes Tragprofil  
3. Systema Wandwinkelhalter  
4. Klammer für NBK  
Terrart Mid  
5. Toleranzausgleichsgummi

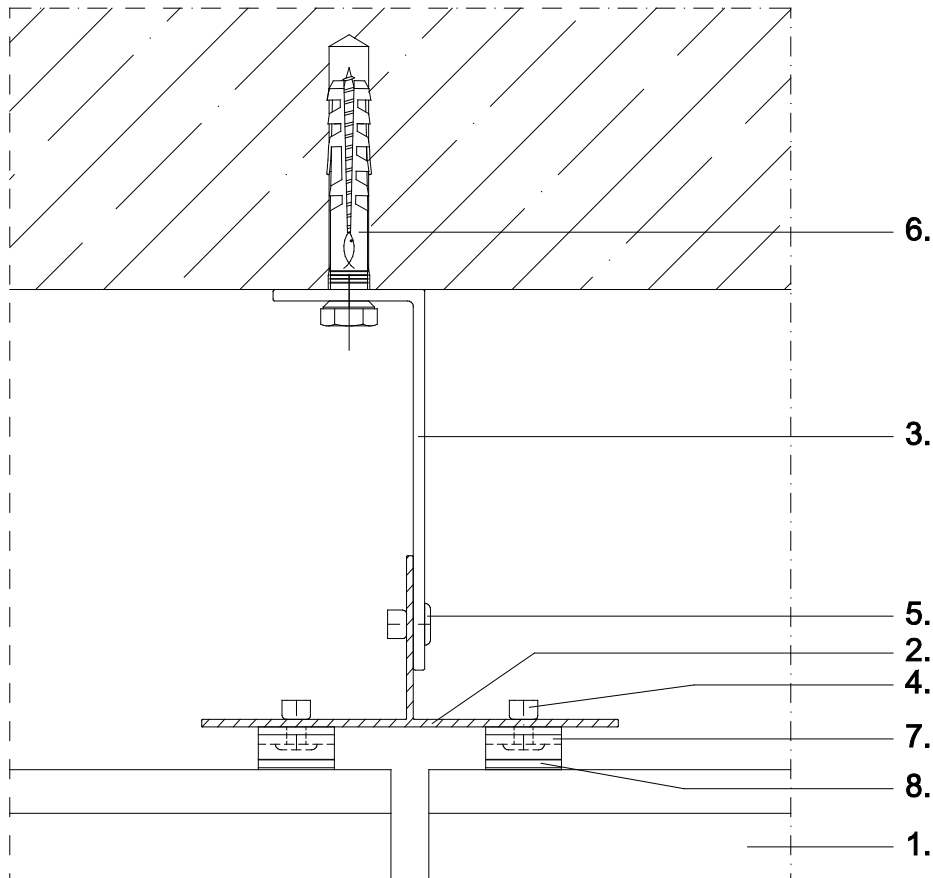
1. cladding panel  
NBK Terrart Mid  
2. vertical holding track  
3. Systema L-bracket  
4. clip for NBK Terrart Mid  
5. rubber bung for compen-  
sate tolerances

1. revêtement de façade  
NBK Terrart Mid  
2. profil support vertical  
3. équerre Systema  
4. crampe pour NBK  
Terrart Mid  
5. caoutchouc de  
distension

**Schnitt 1**  
**horizontal**  
NBK Terrart Mid

**section 1**  
**horizontal**  
NBK Terrart Mid

**coupe 1**  
**horizontale**  
NBK Terrart Mid



1. Fassadenbekleidung  
NBK Terrart Mid
2. senkrechtes Tragprofil
3. Systema Wandwinkelhalter
4. Befestigungsniet
5. Verbindungsniet
6. Verankerung
7. Klammer für NBK  
Terrart Mid
8. Toleranzausgleichsgummi

1. cladding panel  
NBK Terrart Mid
2. vertical holding track
3. Systema L-bracket
4. fixing rivet
5. connecting rivet
6. fixing
7. clip for NBK Terrart Mid
8. rubber bung for compen-  
sate tolerances

1. revêtement de façade  
NBK Terrart Mid
2. profil support vertical
3. équerre Systema
4. rivet de fixation
5. jonction
6. ancrage
7. crampe pour NBK  
Terrart Mid
8. caoutchouc de  
distension

## Schnitt 2 vertikal

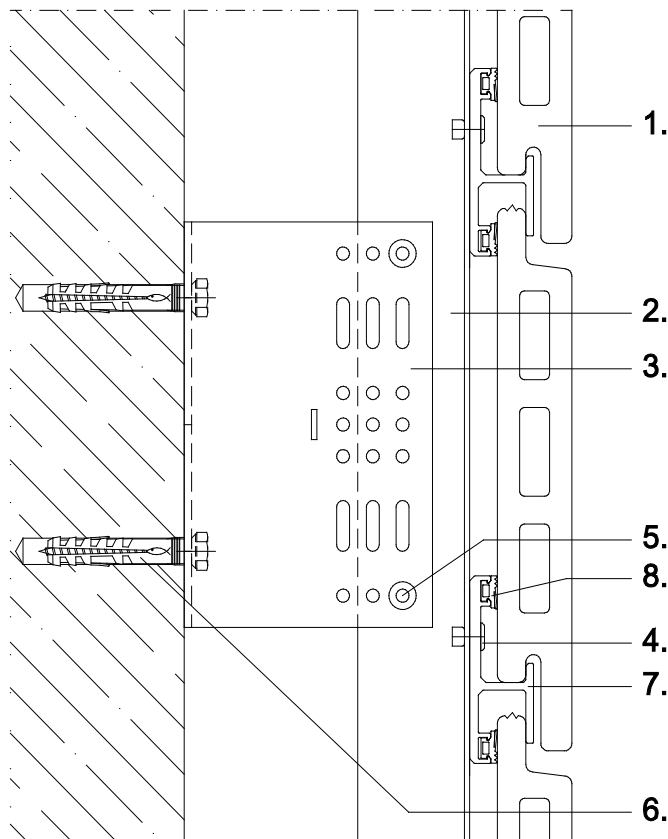
NBK Terrart Mid

## section 2 vertical

NBK Terrart Mid

## coupe 2 verticale

NBK Terrart Mid



1. Fassadenbekleidung  
NBK Terrart Mid
2. senkrechtes Tragprofil
3. Systema Wandwinkelhalter
4. Befestigungsriem
5. Verbindungsriem
6. Verankerung
7. Klammer für NBK  
Terrart Mid
8. Toleranzausgleichsgummi

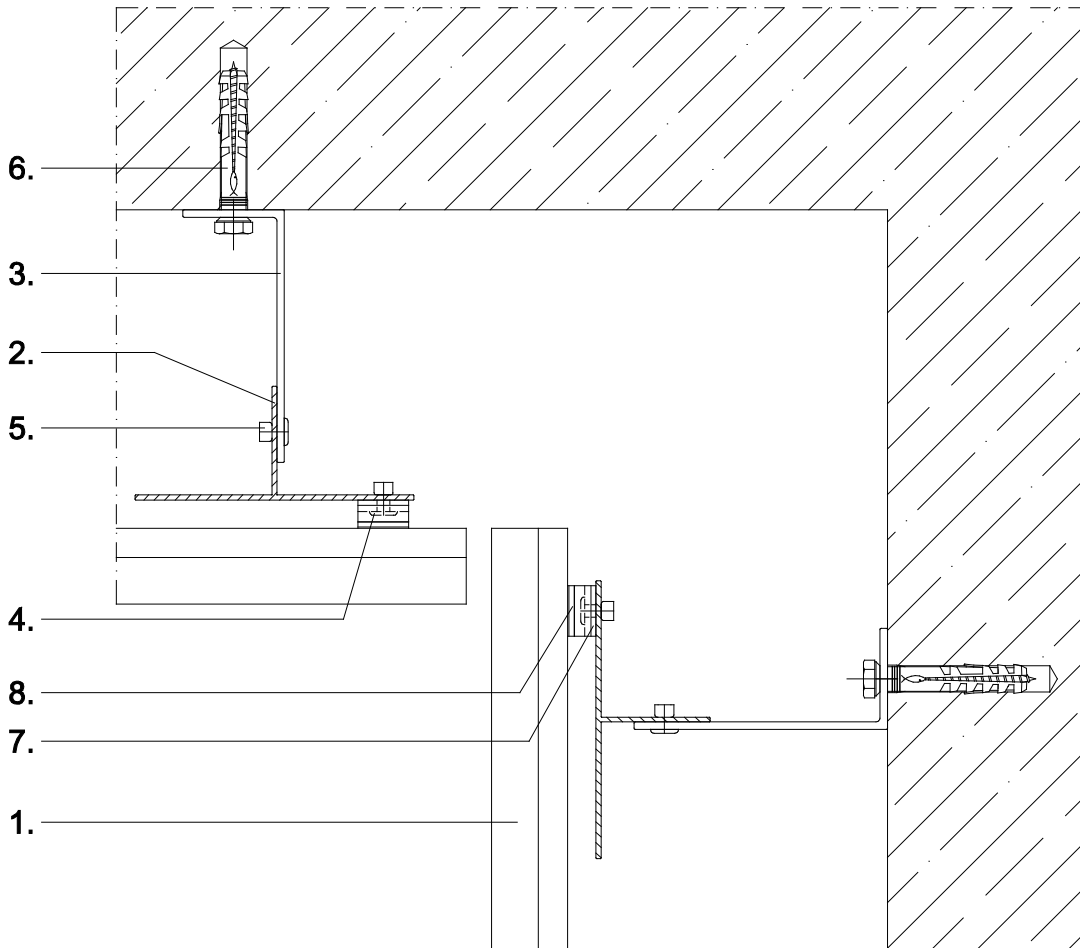
1. cladding panel  
NBK Terrart Mid
2. vertical holding track
3. Systema L-bracket
4. fixing rivet
5. connecting rivet
6. fixing
7. clip for NBK Terrart Mid
8. rubber bung for compen-  
sate tolerances

1. revêtement de façade  
NBK Terrart Mid
2. profil support vertical
3. équerre Systema
4. rivet de fixation
5. jonction
6. ancrage
7. crampe pour NBK  
Terrart Mid
8. caoutchouc de  
distension

**Schnitt 3**  
**Innenecke**  
NBK Terrart Mid

**section 3**  
**internal corner**  
NBK Terrart Mid

**coupe 3**  
**coin intérieur**  
NBK Terrart Mid



- 1. Fassadenbekleidung  
NBK Terrart Mid
- 2. senkrechtes Tragprofil
- 3. Systema Wandwinkelhalter
- 4. Befestigungsniel
- 5. Verbindungsniel
- 6. Verankerung
- 7. Klammer für NBK  
Terrart Mid
- 8. Toleranzausgleichsgummi

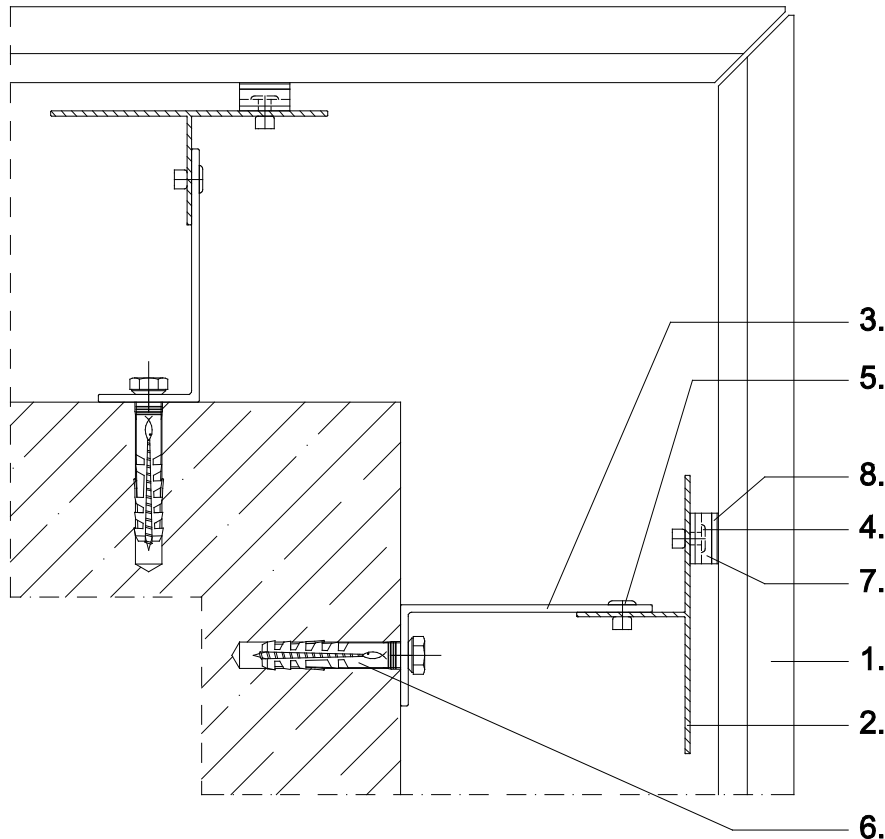
- 1. cladding panel  
NBK Terrart Mid
- 2. vertical holding track
- 3. Systema L-bracket
- 4. fixing rivet
- 5. connecting rivet
- 6. fixing
- 7. clip for NBK Terrart Mid
- 8. rubber bung for compen-  
sate tolerances

- 1. revêtement de façade  
NBK Terrart Mid
- 2. profil support vertical
- 3. équerre Systema
- 4. rivet de fixation
- 5. jonction
- 6. ancrage
- 7. crampe pour NBK  
Terrart Mid
- 8. caoutchouc de  
distension

**Schnitt 4**  
**Außenecke**  
NBK Terrart Mid

**section 4**  
**external corner**  
NBK Terrart Mid

**coupe 4**  
**coin extérieur**  
NBK Terrart Mid



1. Fassadenbekleidung  
NBK Terrart Mid
2. senkrechtes Tragprofil
3. Systema Wandwinkelhalter
4. Befestigungsniel
5. Verbindungsniel
6. Verankerung
7. Klammer für NBK  
Terrart Mid
8. Toleranzausgleichsgummi

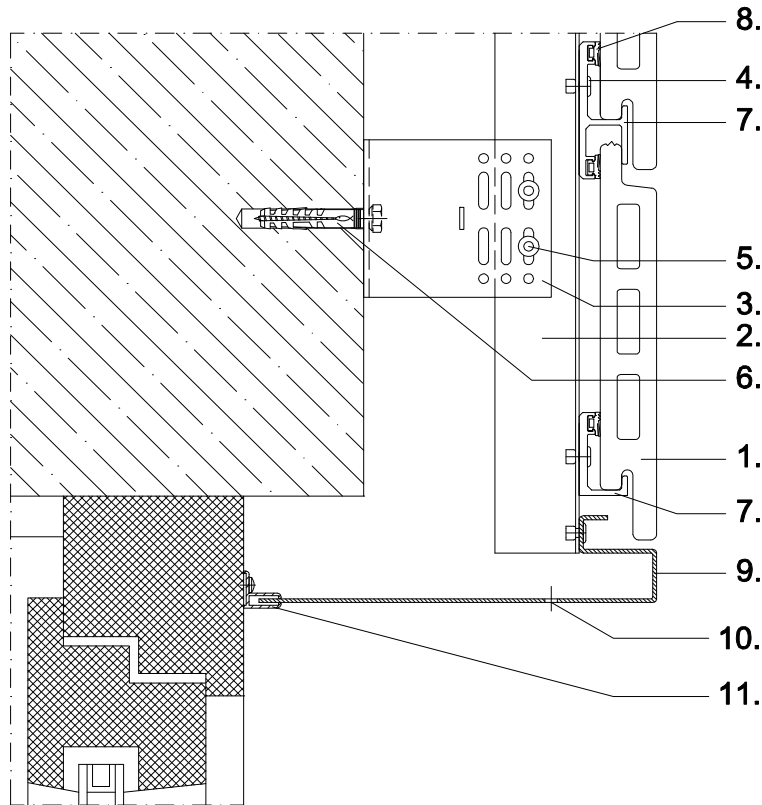
1. cladding panel  
NBK Terrart Mid
2. vertical holding track
3. Systema L-bracket
4. fixing rivet
5. connecting rivet
6. fixing
7. clip for NBK Terrart Mid
8. rubber bung for compen-  
sate tolerances

1. revêtement de façade  
NBK Terrart Mid
2. profil support vertical
3. équerre Systema
4. rivet de fixation
5. jonction
6. ancrage
7. crampe pour NBK  
Terrart Mid
8. caoutchouc de  
distension

**Schnitt 5**  
**Fenstersturz**  
NBK Terrart Mid

**section 5**  
**window lintel**  
NBK Terrart Mid

**coupe 5**  
**linteau**  
NBK Terrart Mid



1. Fassadenbekleidung  
NBK Terrart Mid
2. senkrechtes Tragprofil
3. Systema Wandwinkelhalter
4. Befestigungsniet
5. Verbindungsniet
6. Verankerung
7. Klammer für NBK  
Terrart Mid
8. Toleranzausgleichsgummi
9. Fensterzarge
10. Belüftungsöffnung
11. Systema Stimmgabel-  
profil

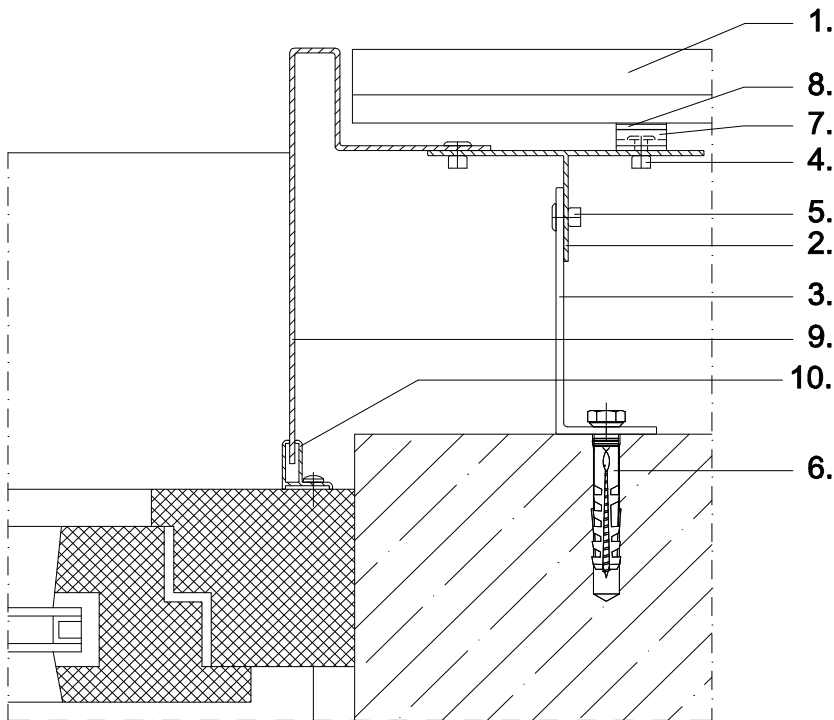
1. cladding panel  
NBK Terrart Mid
2. vertical holding track
3. Systema L-bracket
4. fixing rivet
5. connecting rivet
6. fixing
7. clip for NBK Terrart Mid
8. rubber bung for compen-  
sate tolerances
9. window frame
10. ventilation opening
11. Systema F-profile

1. revêtement de façade  
NBK Terrart Mid
2. profil support vertical
3. équerre Systema
4. rivet de fixation
5. jonction
6. ancrage
7. crampe pour NBK  
Terrart Mid
8. caoutchouc de  
distension
9. châssis
10. trou pour ventilation
11. profil F Systema  
(diapason)

**Schnitt 6**  
**Fensterlaibung**  
NBK Terrart Mid

**section 6**  
**window recess**  
NBK Terrart Mid

**coupe 6**  
**joue de fenêtre**  
NBK Terrart Mid



1. Fassadenbekleidung  
NBK Terrart Mid
2. senkrechtes Tragprofil
3. Systema Wandwinkelhalter
4. Befestigungsniel
5. Verbindungsniel
6. Verankerung
7. Klammer für NBK  
Terrart Mid
8. Toleranzausgleichsgummi
9. Fensterzarge
10. Systema Stimmgabel-  
profil

1. cladding panel  
NBK Terrart Mid
2. vertical holding track
3. Systema L-bracket
4. fixing rivet
5. connecting rivet
6. fixing
7. clip for NBK Terrart Mid
8. rubber bung for compen-  
sate tolerances
9. window frame
10. Systema F-profile

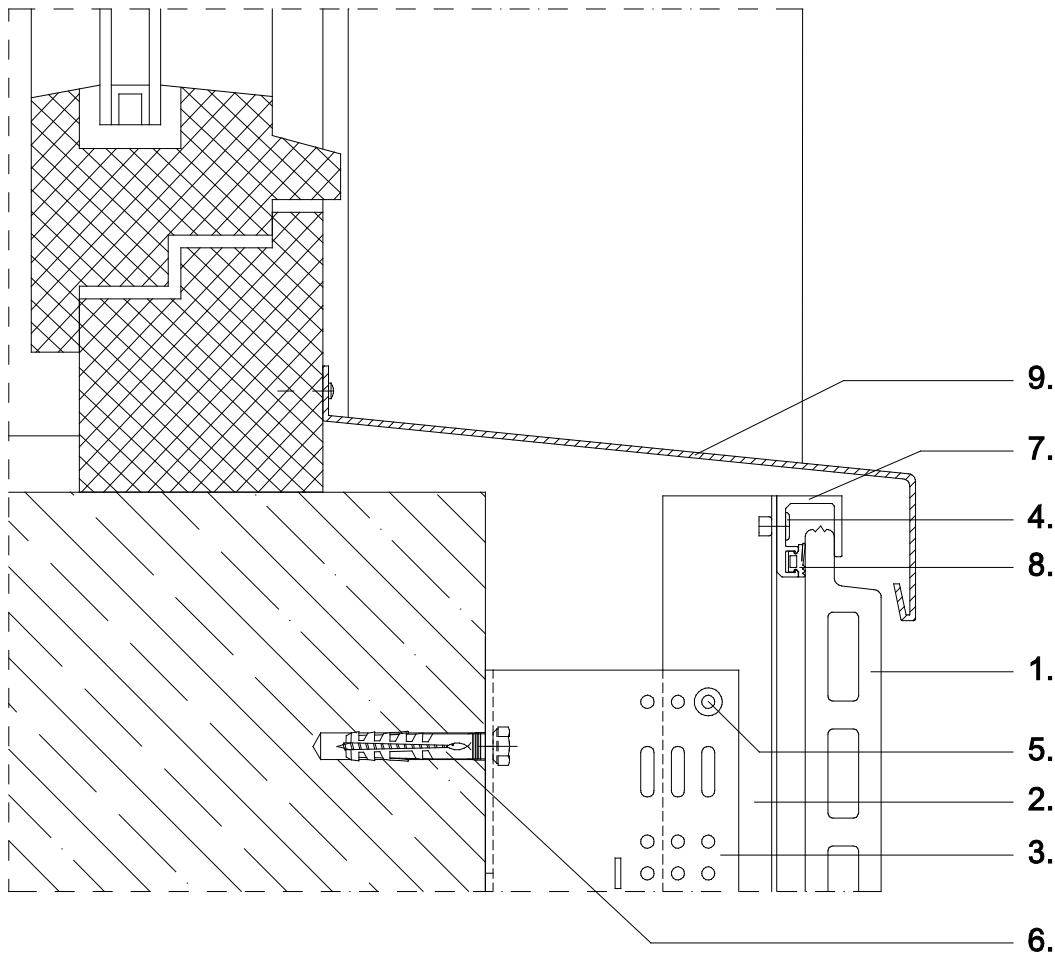
1. revêtement de façade  
NBK Terrart Mid
2. profil support vertical
3. équerre Systema
4. rivet de fixation
5. jonction
6. ancrage
7. crampe pour NBK  
Terrart Mid
8. caoutchouc de  
distension
9. châssis
10. profil F Systema  
(diapason)



**Schnitt 7**  
**Fensterbank**  
NBK Terrart Mid

**section 7**  
**window sill**  
NBK Terrart Mid

**coupe 7**  
**bavette de fenêtre**  
**extérieure**  
NBK Terrart Mid



- 1. Fassadenbekleidung  
NBK Terrart Mid
- 2. senkrechtcs Tragprofil
- 3. Systema Wandwinkelhalter
- 4. Befestigungsriegt
- 5. Verbindungsriegt
- 6. Verankerung
- 7. Klammer für NBK  
Terrart Mid
- 8. Toleranzausgleichsgummi
- 9. Systema Fensterbank

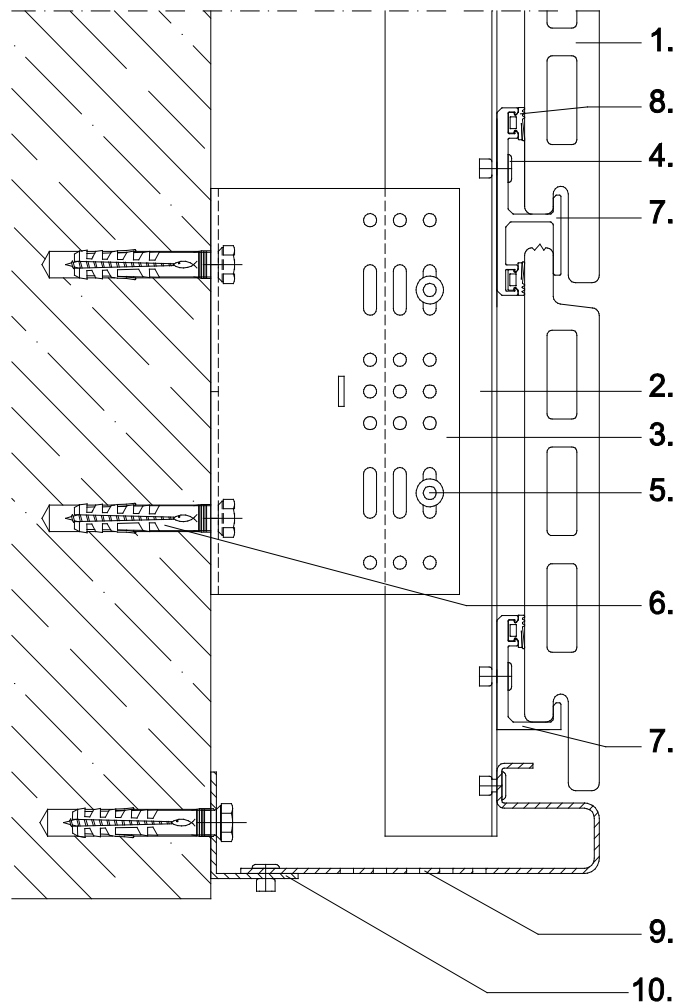
- 1. cladding panel  
NBK Terrart Mid
- 2. vertical holding track
- 3. Systema L-bracket
- 4. fixing rivet
- 5. connecting rivet
- 6. fixing
- 7. clip for NBK Terrart Mid
- 8. rubber bung for compen-  
sate tolerances
- 9. Systema windowsill

- 1. revêtement de façade  
NBK Terrart Mid
- 2. profil support vertical
- 3. équerre Systema
- 4. rivet de fixation
- 5. jonction
- 6. ancrage
- 7. crampe pour NBK  
Terrart Mid
- 8. caoutchouc de  
distension
- 9. bavette Systema

**Schnitt 8**  
**Sockelabschluss**  
NBK Terrart Mid

**section 8**  
**bottom closure**  
NBK Terrart Mid

**coupe 8**  
**tôle basse de**  
**calfeutrement**  
**(raccord de socle)**  
NBK Terrart Mid



1. Fassadenbekleidung  
NBK Terrart Mid
2. senkrechtcs Tragprofil
3. Systema Wandwinkelhalter
4. Befestigungsniel
5. Verbindungsniel
6. Verankerung
7. Klammer für NBK  
Terrart Mid
8. Toleranzausgleichsgummi
9. Abschlusswinkel mit  
Belüftung
10. Wandwinkel

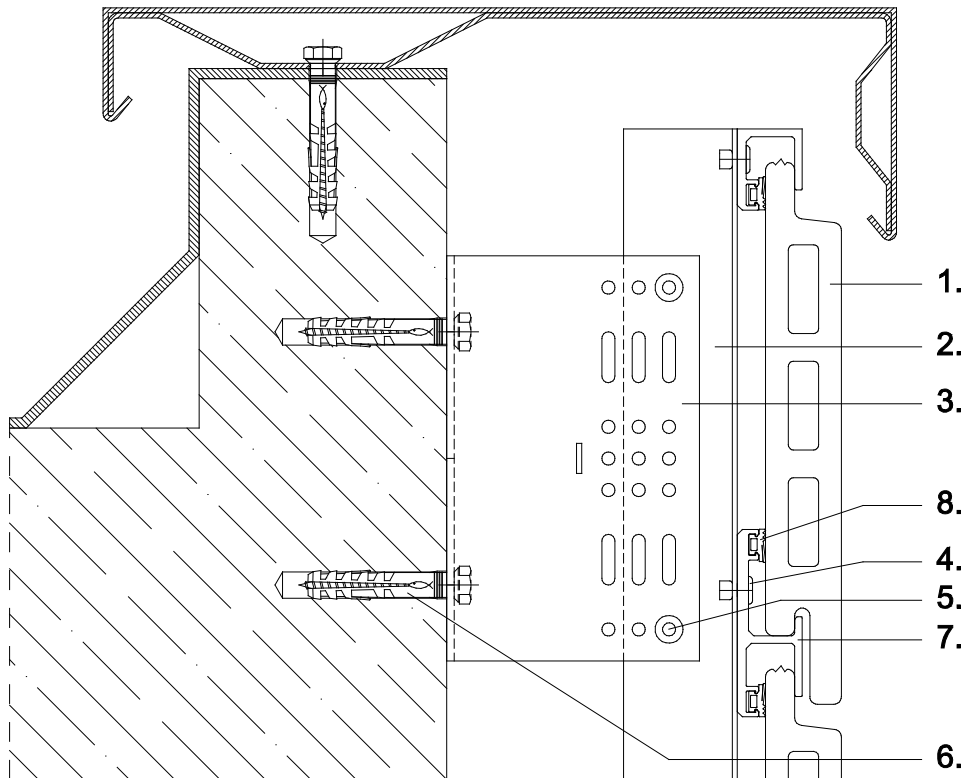
1. cladding panel  
NBK Terrart Mid
2. vertical holding track
3. Systema L-bracket
4. fixing rivet
5. connecting rivet
6. fixing
7. clip for NBK Terrart Mid
8. rubber bung for compen-  
sate tolerances
9. base angle with  
ventilation system
10. wall angle

1. revêtement de façade  
NBK Terrart Mid
2. profil support vertical
3. équerre Systema
4. rivet de fixation
5. jonction
6. ancrage
7. crampe pour NBK  
Terrart Mid
8. caoutchouc de  
distension
9. angle avec trou  
de ventilation
10. angle

**Schnitt 9**  
**Attikaabschluss**  
NBK Terrart Mid

**section 9**  
**parapet**  
NBK Terrart Mid

**coupe 9**  
**couvre-mur**  
NBK Terrart Mid



1. Fassadenbekleidung  
NBK Terrart Mid
2. senkrechtcs Tragprofil
3. Systema Wandwinkelhalter
4. Befestigungsniet
5. Verbindungsniet
6. Verankerung
7. Klammer für NBK  
Terrart Mid
8. Toleranzausgleichsgummi

1. cladding panel  
NBK Terrart Mid
2. vertical holding track
3. Systema L-bracket
4. fixing rivet
5. connecting rivet
6. fixing
7. clip for NBK Terrart Mid
8. rubber bung for compen-  
sate tolerances

1. revêtement de façade  
NBK Terrart Mid
2. profil support vertical
3. équerre Systema
4. rivet de fixation
5. jonction
6. ancrage
7. crampe pour NBK  
Terrart Mid
8. caoutchouc de  
distension